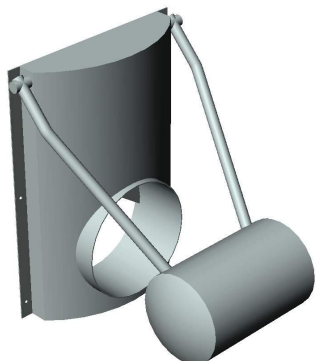


REGUL.O[®] type CA

afvoerdebiet-begrenzer met vlotter aan zwenkarm

fabrikaat Saint Dizier Environnement



Algemeen

Afvoerdebietbegrenzers zorgen voor beperking van de afvoer naar (verzamel)riolen en waterbehandelingsinstallaties. Mechanische begrenzing die op vlotters is gebaseerd, werkt onafhankelijk van opstuwhoogtes. De verhoging van het waterpeil wordt omgezet in verkleining van de afvoeropening (diafragma) of regulering van de overstortende straal.

Type REGUL.O

REGUL.O debietbegrenzers worden toegepast voorafgaand aan waterbehandelingsinstallaties en in de afvoeren van riolen en retentievoorzieningen. De vlotter is via een zwenkende arm verbonden aan het mechanisme voor begrenzing. De afvoer is zonder drempel en beïnvloedt dus de BOB's niet.

Werking en samenstelling

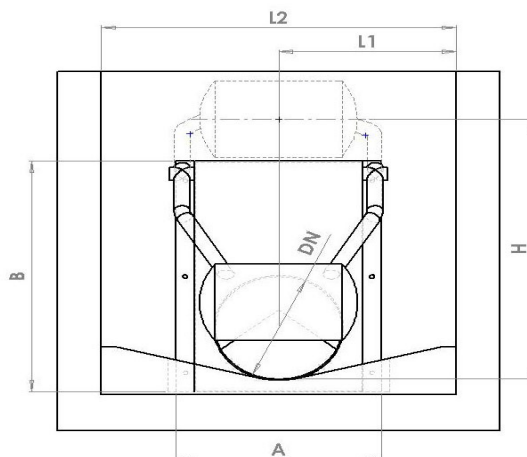
Het afgevoerde debiet blijft begrensd tot het nominale debiet $\pm 5\%$, onafhankelijk van de opstuwing tot de hoogste positie van de vlotter bereikt is. Door aanpassingen van arm en vlotter kunnen opstuwhoogtes van 3.5 m overbrugd worden. De zwenkbeweging van de vlotterarm wordt mechanisch overgebracht op een afsluiter, waarmee de doorvoeropening wordt verkleind. De vorm van het diafragma voorkomt blokkering door vuilophoping.

De REGUL.O debietbegrenzer wordt uitgevoerd in rvs 304, met corrosie- en slijtage ongevoelige onderdelen en afdichtingsmaterialen. Levering inclusief bevestigingsmaterialen en instructies voor installatie.

Type CA is speciaal geschikt in putten met beperkte ruimte ter zijde van de doorvoer.

REGUL.O debietbegrenzer de voordelen op een rij:

- betrouwbare debietbegrenzing
- geschikt voor hoge opstuwing
- robuust en corrosiebestendig
- ongevoelig voor vuilophoping
- debietaanpassingen mogelijk
- eenvoudig toe te passen
- vlotterarm omhoog of naar beneden zwenkend
- ideaal voor installatie met weinig ruimte aan de zijkant



Type	Q in l/s	H	DN	A	B	L1	L2
CA-A	10-20	600-900	200	500	580	350	700
CA-B	10-20	600-1500	200	500	580	350	700
CA-C	20-75	900-1500	300	650	700	450	900
CA-D	20-75	900-2000	300	650	700	450	900
CA-E	80-160	1200-2000	400	780	830	500	1000
CA-F	80-160	1200-2500	400	780	830	500	1000
CA-G	165-230	1500-2300	500	900	1170	550	1100
CA-H	165-230	1500-3000	500	900	1170	550	1100
CA-I	285-460	1800-2800	600	1050	1470	650	1300
CA-J	285-460	1800-3500	600	1050	1470	650	1300

*afm. in mm - afwijkende debieten en maatwerk op aanvraag
Wijzigingen voorbehouden.*

Voor meer informatie:

Adequaat Waterwerk BV - +31(0)6 1116 8375 - info@adequaat-waterwerk.nl

© Adequaat Waterwerk 2022

Informatie uit dit document mag niet verveelvoudigd en/of openbaar gemaakt worden zonder voorafgaande toestemming van Adequaat Waterwerk, noch mag deze worden gebruikt voor enig ander doel dan waarvoor zij is opgesteld.